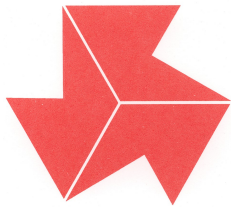
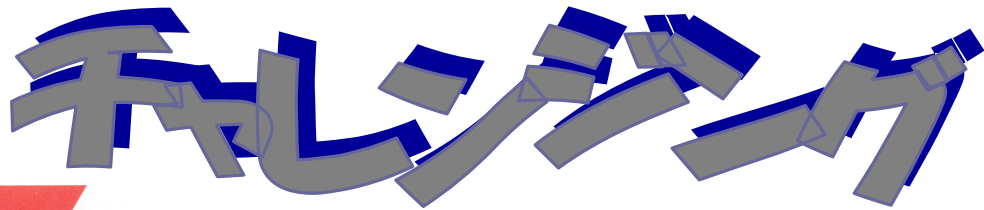


平成27年度  
長野県高等学校新人体育大会  
剣道競技大会



**高校新人大会**

**挑戦的に・意欲的に・やりがいを求めよう**

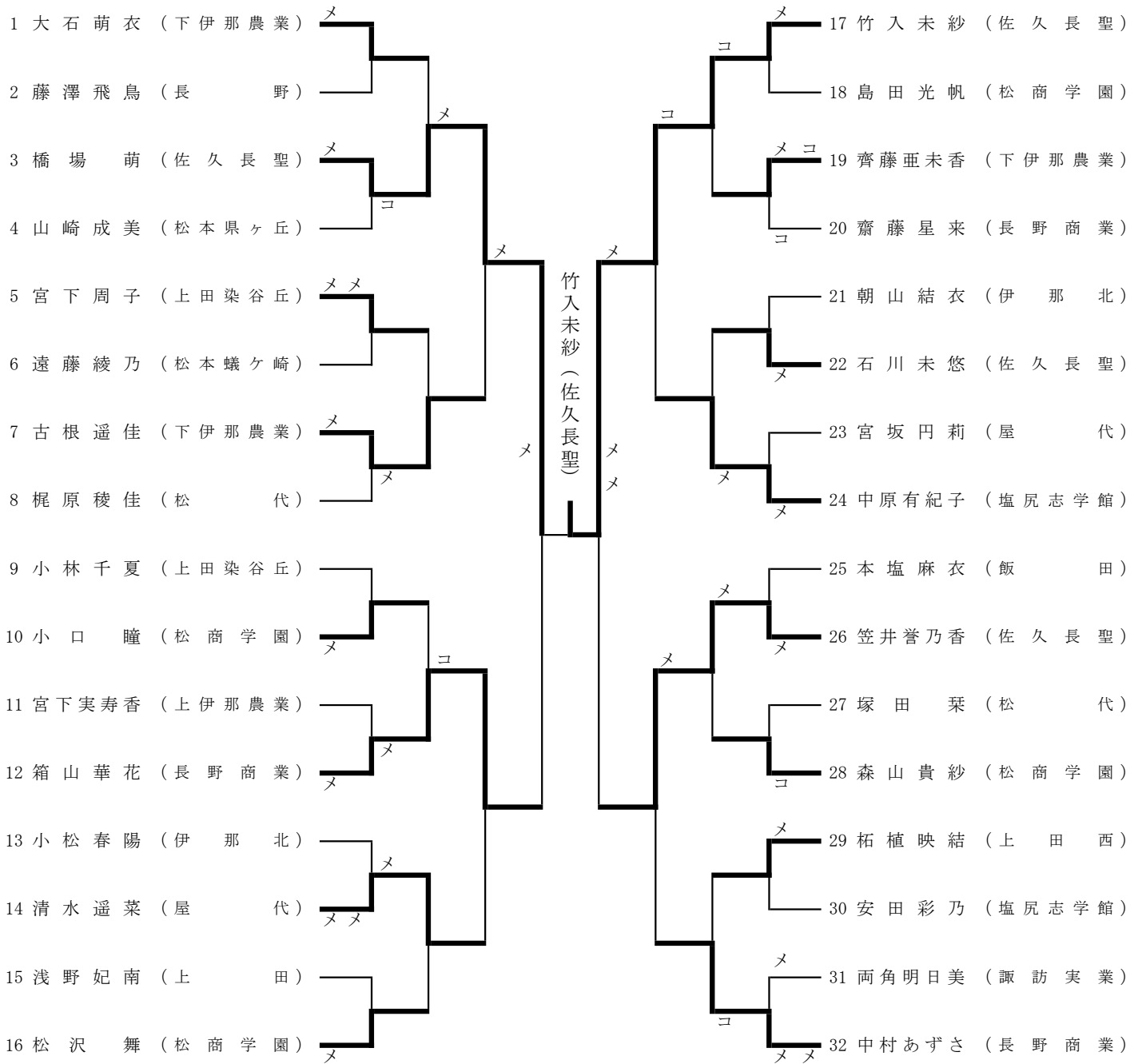
日時	平成27年11月14日(土) 11月15日(日)
会場	長野運動公園総合体育館
主催	長野県高等学校体育連盟 長野県教育委員会
共催	(公財)長野県体育協会 (一財)長野県剣道連盟
後援	長野市教育委員会 信濃毎日新聞社
主管	長野県高体連剣道専門部

県高体連ホームページ <http://www.ngn-hssp.org>  
メール [koutairen@ngn-hssp.org](mailto:koutairen@ngn-hssp.org)

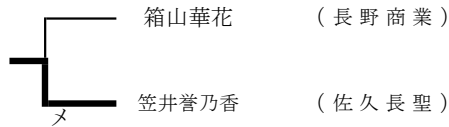
問合せ先 専門委員長 青柳 俊幸(松本深志高等学校)  
TEL 0263-32-0933



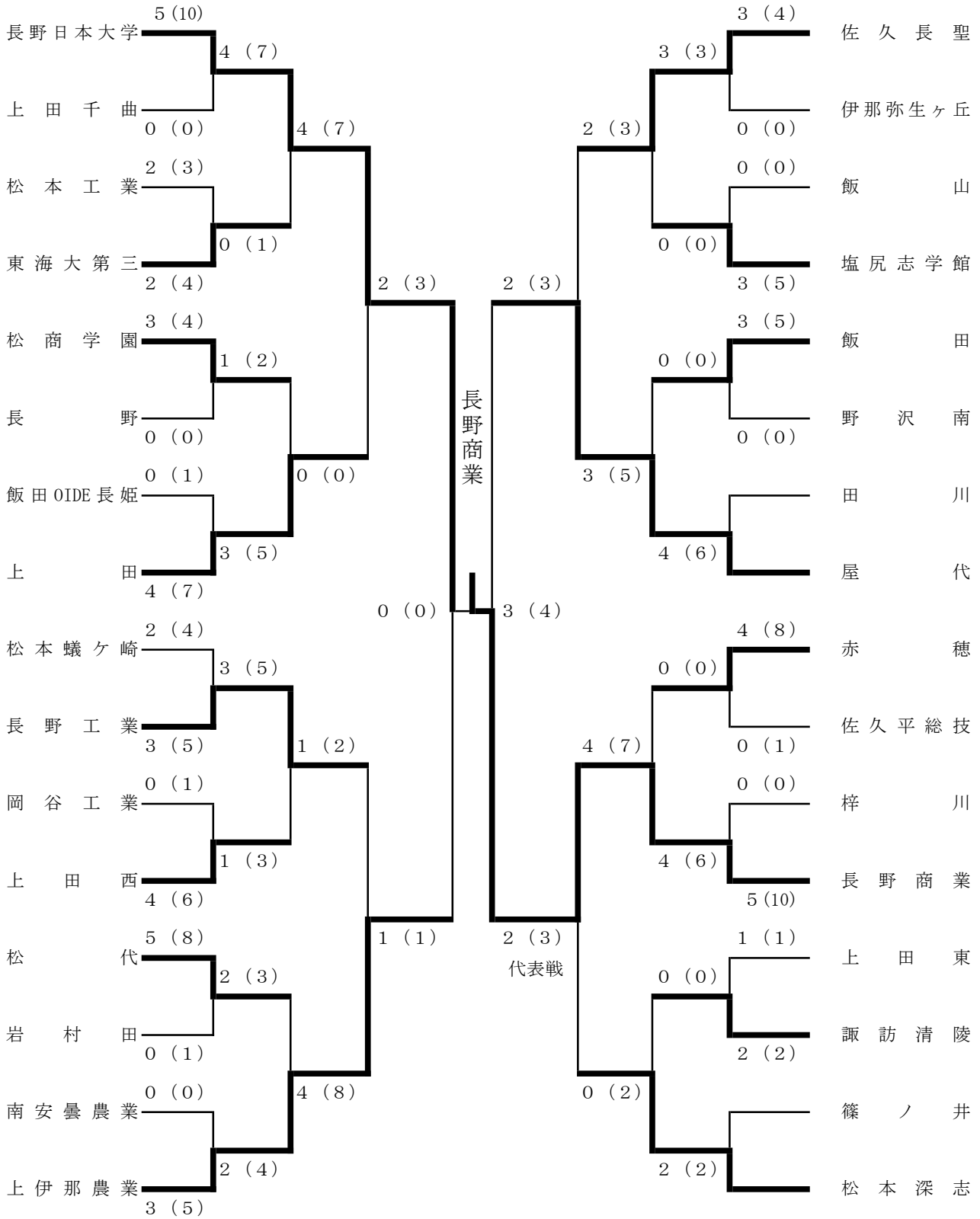
# 女子個人



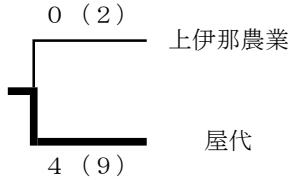
三位決定戦



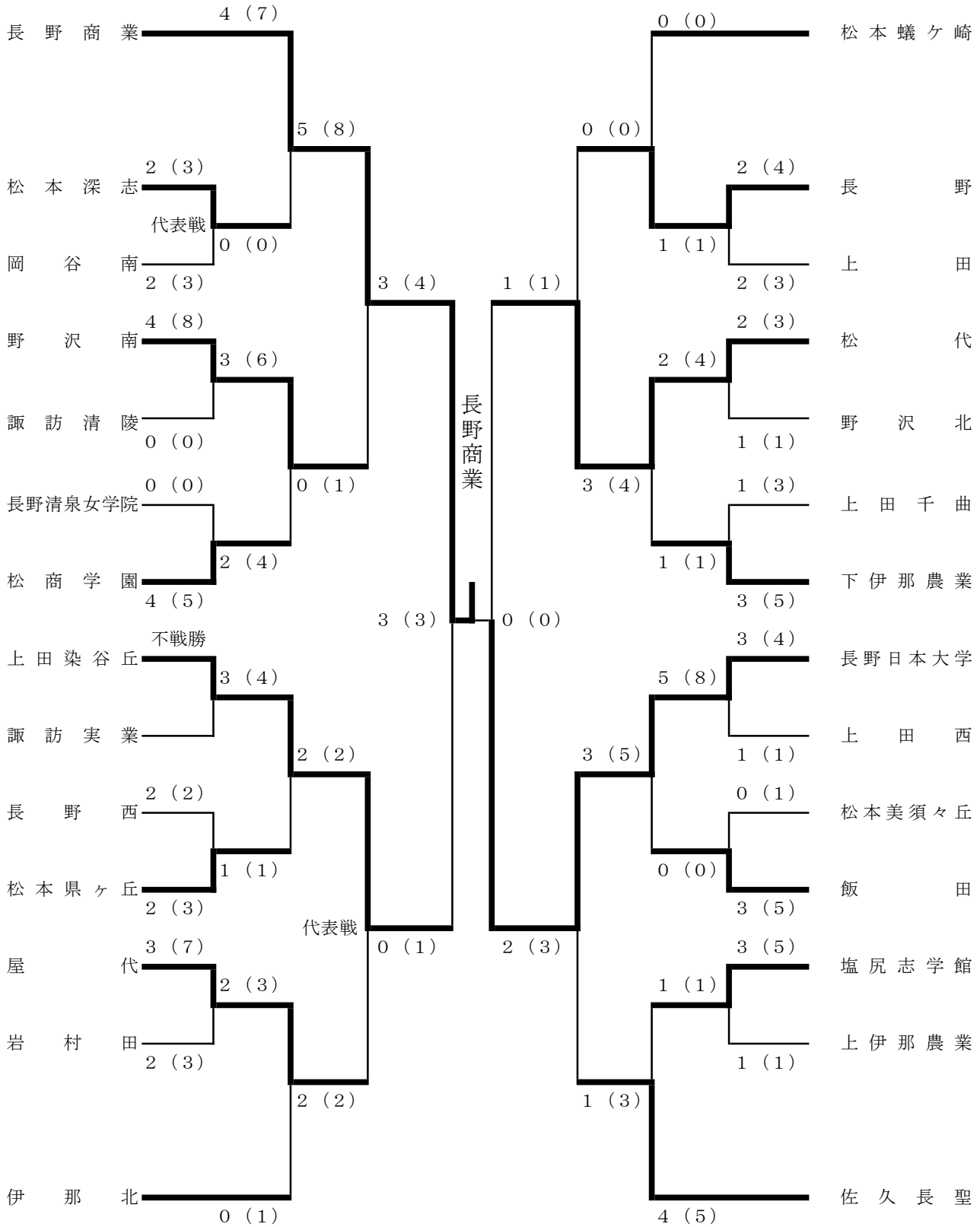
# 男子団体戦



三位決定戦



# 女子団体戦



## 三位決定戦

